

Instructions d'installation

En cas de question, appeler 800.626.2000, 1-800-561-3344 ou rendre visite à notre site web : www.monogram.com, www.geappliances.ca, www.electromenagersge.ca

Lave-vaisselle encastré ZBD1850* ZBD1870

* Modèle ZBD1850 : se reporter aux directives sur la plaque avant amovible fournie avec l'appareil



Information sur la sécurité



AVANT DE COMMENCER

Il faut lire soigneusement toutes ces instructions.

IMPORTANT – Il faut respecter tous les codes et règlements.

- **Remarque pour l'installateur** – Il faut prendre soin de laisser ces instructions pour le client et l'inspecteur local.
- **Remarque pour le consommateur** – Il faut garder ces instructions avec le manuel d'utilisation, pour consultation ultérieure.
- **Niveau de compétence** – L'installation de ce lave-vaisselle demande des talents mécaniques, électriques et de plomberie de base. **L'installateur est responsable de l'installation appropriée. La garantie des appareils ménagers de GE ne couvre pas les défaillances du produit causées par une mauvaise installation. Consulter les renseignements dans la garantie.**
- **Durée d'installation – 1 à 3 heures.** Les installations initiales demandent plus de temps que les installations de remplacement.

IMPORTANT – Le lave-vaisselle DOIT être installé de manière à permettre la dépose ultérieure de l'enceinte afin de permettre toute intervention.

Si le lave-vaisselle livré est endommagé, il faut contacter immédiatement le concessionnaire ou l'entrepreneur de construction.

Accessoires optionnels – Consulter la liste de nécessaires de panneaux de finition dans le manuel d'utilisation.

LIRE ATTENTIVEMENT.

IL FAUT GARDER CES INSTRUCTIONS.

SÉCURITÉ

Il faut lire et observer tous les avertissements (PRUDENCE et ATTENTION) montrés dans ces instructions.

Pendant l'installation décrite dans ce livret, il faut porter des gants et des lunettes de sécurité.

Centre de service Monogram régional : 1.800.444.1845

Centre de service Monogram au Canada : 1.888.880.3030

Pièces de rechange et accessoires Monogram : 1.800.626.2002

TABLE DES MATIÈRES

Préparation pour l'installation

Pièces fournies.....	3
Matériaux requis.....	3
Outils nécessaires.....	3
Préparation de l'enceinte du lave-vaisselle.....	4
Exigences de vidange.....	4
Préparation pour le branchement électrique.....	5
Préparation du tuyau d'eau chaude.....	6

Notice d'installation

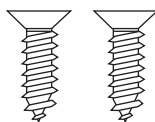
Étape 1 : vérification de l'équilibre de la porte.....	6
Étape 1A : ajustement des ressorts de porte.....	6
Étape 2 : ajustement des pieds de mise à niveau.....	8
Étape 3 : dépose de la plinthe.....	8
Étape 4 : installation du cordon d'alimentation.....	8

Étape 5 : installation du coude à angle droit.....	8
Étape 6 : mise en place du tuyau d'eau et des fils de la maison.....	9
Étape 7 : installation du tuyau de vidange dans l'armoire.....	9
Étape 8 : positionnement partiel du lave-vaisselle dans l'armoire.....	9
Étape 9 : positionnement du lave-vaisselle sous le plan de travail.....	10
Étape 10 : mise à niveau du lave-vaisselle.....	11
Étape 11 : fixation du lave-vaisselle à l'armoire.....	11
Étape 12 : branchement de l'alimentation d'eau.....	12
Étape 13 : branchement du tuyau de vidange.....	12
Étape 14 : branchement de l'alimentation électrique.....	13
Étape 15 : liste de vérification avant les essais.....	13
Étape 16 : essai du lave-vaisselle avec de l'eau.....	14
Étape 17 : repose de la plinthe.....	14
Étape 18 : documentation.....	14

Préparation pour l'installation

PIÈCES FOURNIES :

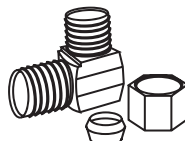
- Deux (2) vis à bois à tête cruciforme n° 8 de 5/8 po de long pour fixer le lave-vaisselle au-dessous du plan de travail (inclus dans la documentation).



2 vis à bois

MATÉRIAUX NÉCESSAIRES :

- Bague, écrou de compression et coude à angle droit (filetage externe de 3/8 po à une extrémité, l'autre extrémité correspondant à l'alimentation d'eau)
- Ruban d'étanchéité de filetage
- Serre-fils sur la liste UL (3)



Coude à angle droit, bague et écrou de compression



Robinet



Ruban d'étanchéité de filetage



Serre-fils (3)

Matériaux uniquement requis en cas d'installation initiale :

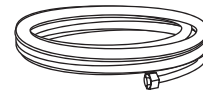
- Dispositif anti-siphon pour le tuyau de vidange, si nécessaire
- Raccord en té pour la plomberie d'égout, si nécessaire
- Câble électrique ou cordon d'alimentation
- Colliers de tuyau à vis
- Dispositif de réduction de tension pour les branchements électriques
- Robinet
- Conduite d'eau en cuivre de 3/8 po minimum
- Manchon de raccord pour rallonger le tuyau de vidange, le cas échéant



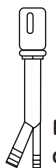
Raccord en té



Câble électrique (ou cordon d'alimentation, si nécessaire)



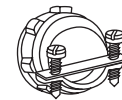
Tuyau d'eau chaude



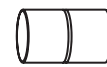
Dispositif anti-siphon



Collier de tuyau à vis



Dispositif de réduction de tension



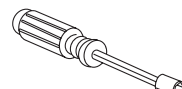
Manchon

OUTILS NÉCESSAIRES :

- Tournevis cruciforme
- Tournevis à douille de 5/16 po et 1/4 po
- Tournevis dynamométrique T25 (PDW_II seulement)
- Clé à molette de 15 cm (6 po)
- Niveau
- Équerre de menuisier
- Mètre ruban
- Lunettes de sécurité
- Lampe de poche
- Seau pour attraper l'eau lors de la purge du tuyau
- Gants



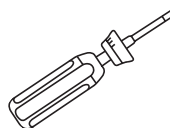
Tournevis cruciforme



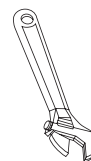
Tournevis à douille de 5/16 po et 1/4 po



Niveau



Tournevis dynamométrique T25 (PDW_II seulement)



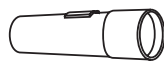
Clé à molette de 15 cm (6 po)



Coupe-tube



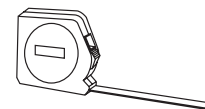
Équerre de menuisier



Lampe de poche



Lunettes de sécurité



Mètre ruban

Pour les installations initiales seulement :

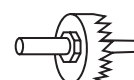
- Coupe-tube
- Perceuse et mèches appropriées
- Scie-cloche



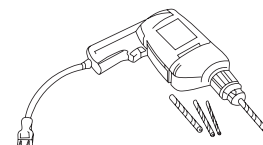
Gants



Seau



Scie-cloche



Perceuse et mèches appropriées

Préparation pour l'installation

PRÉPARATION DE L'ENCEINTE DU LAVE-VAISSELLE

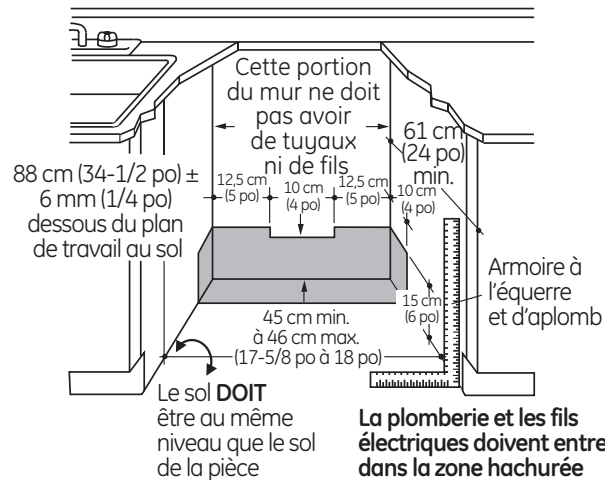


Figure A

- L'ouverture de l'armoire doit avoir une profondeur d'au moins 61 cm (24 po), une largeur de 45 cm à 46 cm (17-5/8 po à 18 po) et une hauteur d'environ 88 cm (34-1/2 po), du sol au-dessous du plan de travail.

EXIGENCES DE VIDANGE

- Respecter les codes et règlements locaux.
- Ne pas dépasser 3 m (10 pi) jusqu'à l'égout.
- Ne pas brancher les tuyaux de vidange d'autres appareils dans le tuyau de vidange du lave-vaisselle.

REMARQUE : Il faut utiliser un dispositif anti-siphon pour empêcher le siphonage si le té de vidage ou le raccord du broyeur à déchets se trouvent à moins de 46 cm (18 po) du sol.

DÉTERMINATION DE LA MÉTHODE DE VIDANGE

Le type d'installation de la vidange dépend de la question suivante.

- Est-ce que les codes ou règlements locaux exigent un dispositif anti-siphon ?
- Est-ce que le raccord en té est à moins de 46 cm (18 po) du sol ?

Si la réponse est OUI à une de ces questions, il FAUT utiliser la méthode n° 1.

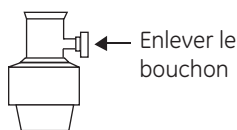
- Si les réponses sont NON, il est possible d'utiliser n'importe laquelle des deux méthodes.

PRÉPARATION DE L'ARMOIRE

- Percer un trou de 38 mm (1-1/2 po) de diamètre dans le mur de l'armoire, dans les zones hachurées montrées à la figure A, pour le passage du tuyau de vidange. Le trou doit être lisse, sans bords aigus.

IMPORTANT : Pendant le branchement du tuyau de vidange au broyeur à déchets, vérifier que le bouchon de vidange a été enlevé.

LE LAVE-VAISSELLE NE PEUT PAS SE VIDER SI LE BOUCHON EST EN PLACE.



- Le lave-vaisselle doit être installé de manière que le tuyau de vidange n'ait pas une longueur supérieure à 3 m (10 pi) afin d'obtenir un bon écoulement.

ATTENTION

Pour réduire le risque de choc électrique, d'incendie ou de blessures, l'installateur doit s'assurer, au moment de l'installation, que le lave-vaisselle est complètement enclos.

ESPACES : En cas d'installation dans un coin, laisser un espace de 5 cm (2 po) minimum entre le lave-vaisselle et l'armoire, le mur ou un autre appareil adjacent. Il doit y avoir un espace d'au moins 65 cm (25-5/8 po) devant le lave-vaisselle pour permettre l'ouverture la porte. Figure B.

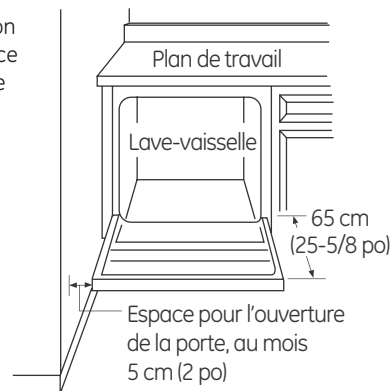


Figure B

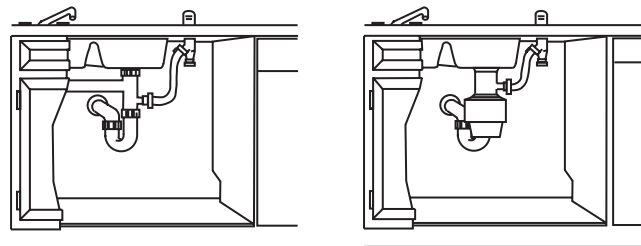


Figure C

Méthode 1 - Dispositif anti-siphon avec raccord en té d'égout ou de broyeur à déchets

Il faut utiliser un dispositif anti-siphon quand exigé par les codes et règlements locaux. Il faut installer le dispositif anti-siphon conformément aux instructions du constructeur.

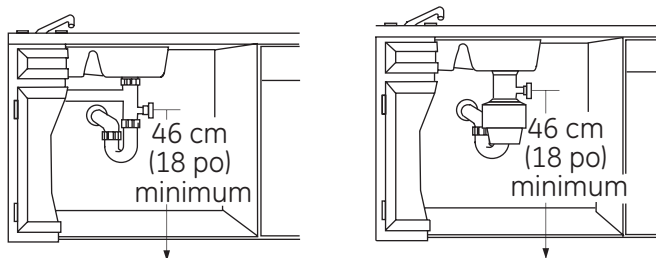


Figure D

Méthode 2 - Acheminement du tuyau de vidange

Lorsque l'on n'utilise pas de dispositif anti-siphon, il faut acheminer le tuyau de vidange de manière à ce qu'il forme une boucle élevée d'au moins 81 cm (32 po) pour empêcher le siphonage. Voir l'étape 15 à la page 10.

AVERTISSEMENT

Il FAUT utiliser un dispositif anti-siphon si le raccord du tuyau de vidange au té de vidage ou au broyeur de déchets est à moins de 46 cm (18 po) du niveau du sol. Le lave-vaisselle risque de ne pas se vider correctement et de s'endommager si le raccord de vidange n'est pas à la bonne hauteur avec un dispositif anti-siphon ou une boucle de vidange élevée d'au moins 81 cm (32 po).

Préparation pour l'installation

PRÉPARATION POUR LE BRANCHEMENT ÉLECTRIQUE

ATTENTION



SÉCURITÉ : Enlever le fusible du circuit ou déclencher le disjoncteur avant de commencer l'installation. Avec cet appareil, ne pas utiliser une rallonge ou un adaptateur de prise.

Alimentation électrique

- Cet appareil doit avoir une alimentation en 120 V, 60 Hz, et être branché à un circuit indépendant correctement mis à la terre, protégé par un disjoncteur de 15 ou 20 A ou un fusible temporisé.
- Le branchement doit être fait avec deux fils plus un fil de terre, homologués pour une température de 80 °C (176 °F).
- Si l'alimentation électrique n'est pas conforme à ces conditions, appeler un électricien agréé avant de continuer.

Mise à la terre – Branchement direct

Cet appareil doit être branché de façon permanente à un circuit à la terre avec un morceau de métal ou il faut installer un fil de mise à la terre avec les fils d'alimentation. Ce fil doit être branché à la borne de terre de l'équipement ou à un fil sur l'appareil.

Instructions de mise à la terre – Modèles avec un cordon d'alimentation

Cet appareil doit être mis à la terre. En cas de mauvais fonctionnement ou de panne, la mise à la terre réduit le risque de choc électrique en fournissant un passage de moindre résistance au courant électrique. Cet appareil est équipé d'un cordon d'alimentation avec un conducteur de mise à la terre et une fiche de terre. Il faut brancher la fiche dans une prise appropriée, installée et mise à la terre conformément aux codes et règlements locaux.

ATTENTION



Le mauvais branchement du conducteur de mise à la terre peut causer des risques de choc électrique. En cas de doute sur la mise à la terre de l'appareil, consulter un électricien agréé ou un technicien de réparation. Ne pas modifier la fiche fournie avec l'appareil. Si la fiche ne correspond pas à la prise, faire installer une prise appropriée par un électricien qualifié.

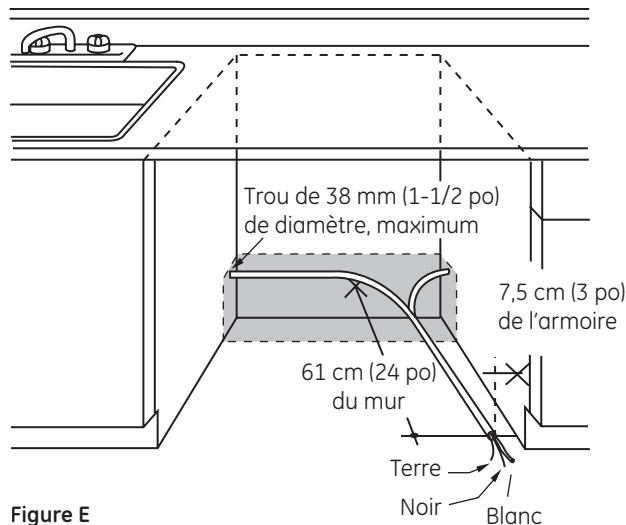


Figure E

Modèles équipés d'un cordon d'alimentation: Ne pas modifier la fiche fournie avec l'appareil. Si la fiche ne correspond pas à la prise, faire installer une prise appropriée par un électricien qualifié.

Préparation de l'armoire et du passage des fils

- Les fils doivent entrer dans la cavité d'un côté ou de l'autre, de l'arrière ou du sol, dans la zone hachurée.
- Couper un trou de 38 mm (1-1/2 po) de diamètre maximum pour permettre le passage des fils d'alimentation électrique. Le câble de branchement direct peut passer dans le même trou que le tuyau de vidange et le tuyau d'eau chaude, si c'est plus pratique. Si le mur de l'armoire est métallique, le bord du trou doit être protégé par un œillet. REMARQUE : Le cordon d'alimentation avec une fiche doit passer dans un trou séparé.

Branchement électrique du lave-vaisselle

Le branchement électrique se fait sur le côté droit du lave-vaisselle.

- Pour les branchements directs, le câble doit passer comme montré à la figure E. Il doit y avoir une longueur de câble d'au moins 61 cm (24 po) dépassant du mur arrière.
- Pour le branchement avec un cordon d'alimentation, installer une prise à trois broches sur le mur arrière de l'armoire d'évier, de 15 cm (6 po) minimum ou 46 cm (18 po) maximum de l'ouverture, de 15 cm à 46 cm (6 à 18 po) au-dessus du sol.

Instructions d'installation

PRÉPARATION DU TUYAU D'EAU CHAUDE

- Le tuyau peut entrer d'un côté ou de l'autre, de l'arrière ou du sol, dans la zone hachurée montrée à la figure F.
- Le tuyau peut passer dans le même trou que le câble électrique et le tuyau de vidange. Il est aussi possible de couper un trou supplémentaire de 38 mm (1-1/2 po) de diamètre uniquement pour le tuyau d'eau. En cas d'utilisation d'un cordon d'alimentation avec une fiche, celui-ci doit passer dans le trou d'alimentation électrique.



AVERTISSEMENT :

La pression de la conduite d'alimentation d'eau chaude doit être d'au moins 1,4 bar (20 psi). Une pression plus faible risque de causer une fuite dans le robinet et des dégâts d'eau.

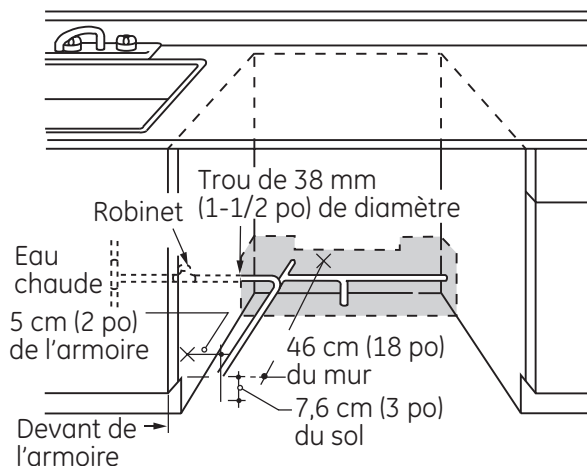


Figure F

Branchement du tuyau d'eau

- Couper l'alimentation d'eau.
- Installer un robinet dans un endroit accessible, sous l'évier par exemple (optionnel, mais fortement recommandé et peut être exigé par les codes locaux).
- Le branchement d'eau est sur la gauche du lave-vaisselle. Installer la conduite d'alimentation d'eau chaude avec un tuyau en cuivre d'au moins 3/8 po de diamètre externe. Faire passer la conduite comme montré à la figure F et l'amener à 46 cm (18 po) du mur arrière.
- Régler le chauffe-eau à une température entre 49 et 65 °C (120 et 150 °F).
- Purger la conduite d'eau pour éliminer tous les débris.
- La conduite d'alimentation d'eau chaude doit avoir une pression entre 1,4 et 8,3 bar (20 et 120 psi).



AVERTISSEMENT :

L'ouverture de la porte cause le lave-vaisselle à basculer vers l'avant. **Ne pas ouvrir la porte avant d'être prêt à installer le lave-vaisselle.** S'il faut ouvrir la porte, maintenir le haut du lave-vaisselle fermement d'une main et la porte de l'autre main.



AVANT DE COMMENCER

Placer à portée de main le sachet contenant deux vis à tête cruciforme pour le montage du plan de travail et deux vis additionnelles pour la plinthe. (Fournies avec la documentation.)

ÉTAPE 1 : VÉRIFIER L'ÉQUILIBRE DE LA PORTE

- Pour vérifier l'équilibre de la porte, fermement maintenir le haut du lave-vaisselle.
- Lentement ouvrir la porte. Il faut augmenter la tension des ressorts si la porte tombe lorsqu'on la lâche. Il faut diminuer la tension des ressorts si la porte se ferme lorsqu'on la lâche.
- Se reporter à l'étape 1A pour l'ajustement, le cas échéant. Passer à l'étape 2 si aucun ajustement n'est requis.

ÉTAPE 1A : AJUSTEMENT DES RESSORTS DE PORTE (LE CAS ÉCHÉANT) MODÈLE ZBD1870

Modèle ZBD1850 : se reporter aux directives sur la plaque avant amovible fournie avec l'appareil.

Il faut enlever les panneaux latéraux du lave-vaisselle pour pouvoir ajuster les ressorts de porte.

Dépose des panneaux latéraux :

- Dévisser les vis du haut et de l'arrière de chaque panneau latéral du lave-vaisselle, pour un total de seize vis. Ouvrir la porte et dévisser les quatre vis maintenant les panneaux au cadre intérieur de la porte.

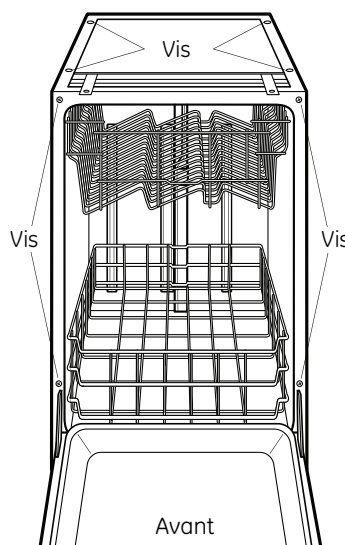


Figure G

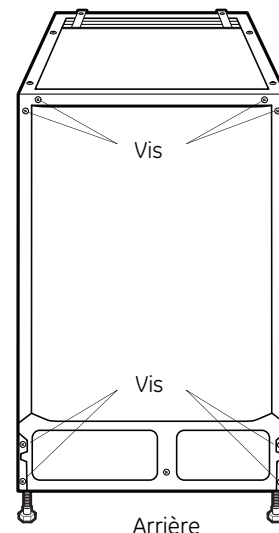


Figure H

Instructions d'installation

- Placer le lave-vaisselle sur le dos. Dévisser les quatre vis maintenant la plinthe au lave-vaisselle et enlever la plinthe.

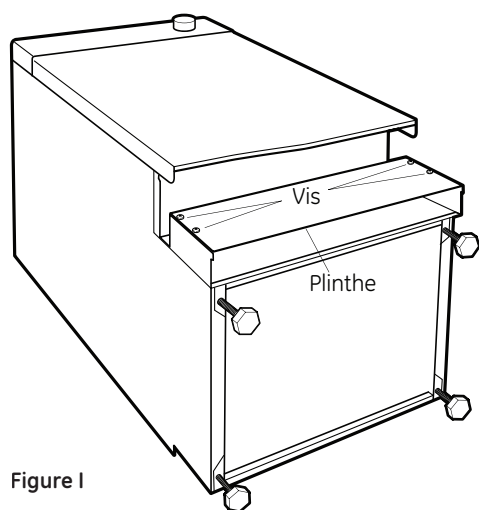


Figure I

- Dévisser la vis située latéralement juste au-dessus de chaque pied avant de mise à niveau.

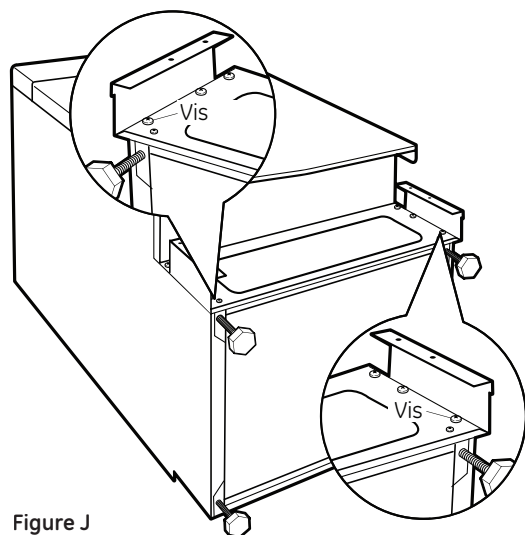


Figure J

- Déposer les panneaux latéraux et redresser le lave-vaisselle.

Ajustement des ressorts de porte

- Retirer la cheville d'ajustement de ressort de chaque trou. L'introduire dans le trou au-dessus ou en dessous et remettre la porte à l'essai.

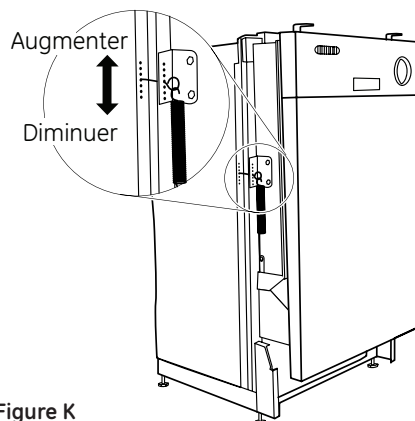


Figure K

- Ajuster les deux ressorts de porte au même niveau de tension.
- Continuer à déplacer la cheville de ressort jusqu'à ce que la porte soit équilibrée.
- Remettre en place les panneaux latéraux et passer à l'étape 2.

Instructions d'installation

ÉTAPE 2 : AJUSTEMENT DES PIEDS DE MISE À NIVEAU

- Amener le lave-vaisselle à proximité de l'emplacement définitif et le basculer sur le dos.

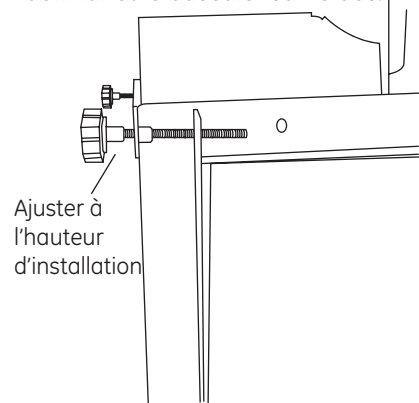


Figure L

- Mesurer la hauteur d'installation et celle du lave-vaisselle. Étendre les pieds de mise à niveau de la base jusqu'à 12 mm (1/2 po) de la hauteur d'installation.

ÉTAPE 3 : DÉPOSE DE LA PLINTHE

- Enlever les quatre vis de la plinthe. Soulever les deux pièces composant la plinthe.

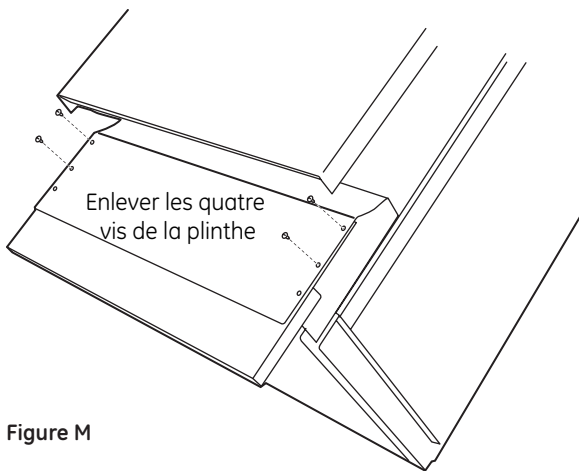


Figure M

ÉTAPE 4 : INSTALLATION DU CORDON D'ALIMENTATION

Ignorer cette étape si le lave-vaisselle est branché directement.

Utiliser le kit de cordon d'alimentation WX09X70910, en vente chez les distributeurs agréés d'appareils ménagers GE. Le cordon d'alimentation et les branchements doivent être conformes au code national d'électricité et aux codes et règlements locaux.

- La longueur maximale du cordon électrique est de 2 mètres (6 pi)

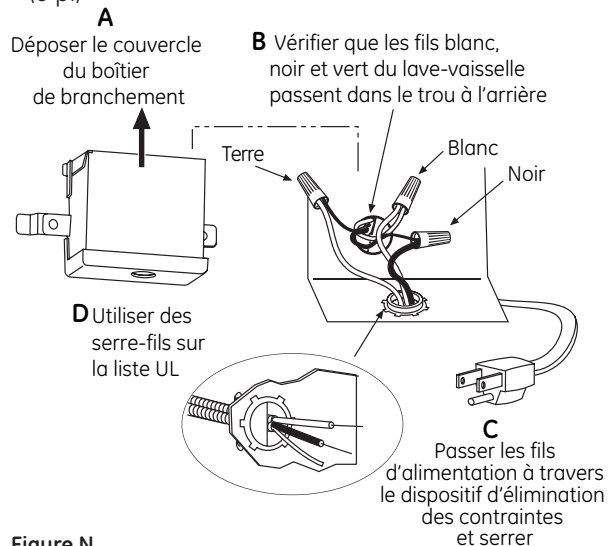


Figure N

- Brancher le fil d'alimentation blanc (ou à nervures) au fil blanc du lave-vaisselle, le fil noir (ou lisse) au fil noir et la vis de masse au fil vert du lave-vaisselle. Utiliser des serre-fils sur la liste UL de taille appropriée.
- Reposer le couvercle du boîtier de branchement. Vérifier que les fils ne sont pas pincés sous le couvercle.

ÉTAPE 5 : INSTALLATION DU COUDE À ANGLE DROIT

- Mettre du ruban d'étanchéité de filet sur le coude à angle droit.
- Installer le coude à angle droit sur la vanne.

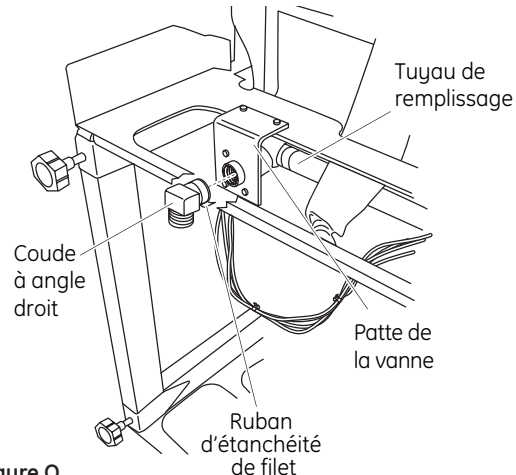


Figure O

- Ne pas serrer en excès le coude à angle droit, ceci pourrait tordre la patte de la vanne ou briser le raccord de la vanne.
- Tourner le coude pour qu'il pointe vers l'arrière du lave-vaisselle.

Instructions d'installation

ÉTAPE 6 : MISE EN PLACE DU TUYAU D'EAU ET DES FILS DE LA MAISON

- Mettre en place le tuyau d'eau et les fils de la maison sur le sol de l'ouverture, afin d'éviter toute interférence avec la base du lave-vaisselle et des divers éléments sous celui-ci.

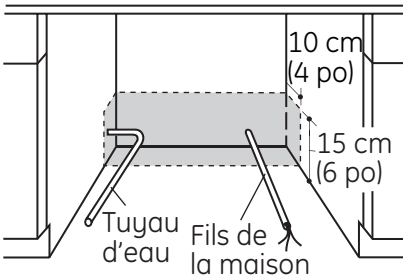


Figure P

ÉTAPE 7 : INSTALLATION DU TUYAU DE VIDANGE DANS L'ARMOIRE

- Redresser le lave-vaisselle et le placer devant l'ouverture de l'armoire. Insérer le tuyau de vidange dans le côté de l'armoire. Si un cordon d'alimentation est utilisé, guider son extrémité dans un trou séparé.

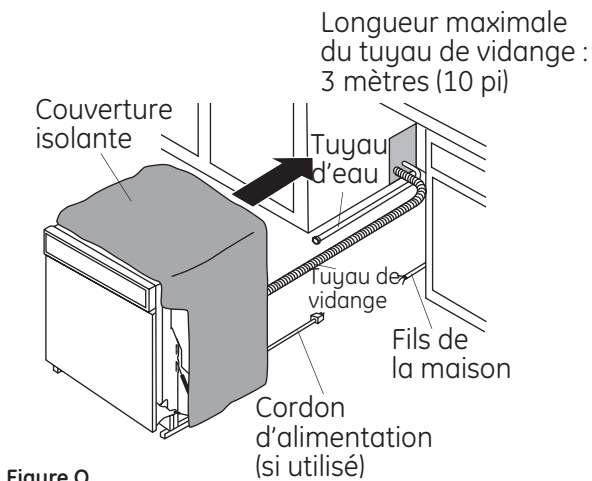


Figure Q

CONSEIL : Placer le tuyau d'alimentation d'eau et le câblage électrique de la maison sur le sol pour éviter d'entraver la base du lave-vaisselle.

ÉTAPE 8 : GLISSER LE LAVE-VAISSELLE PARTIELLEMENT DANS L'OUVERTURE DE L'ARMOIRE

NE PAS POUSSER CONTRE LE PANNEAU AVANT AVEC LE GENOU. CECI CAUSE DES DOMMAGES

- Glisser le lave-vaisselle dans l'ouverture, une dizaine de centimètres à la fois.

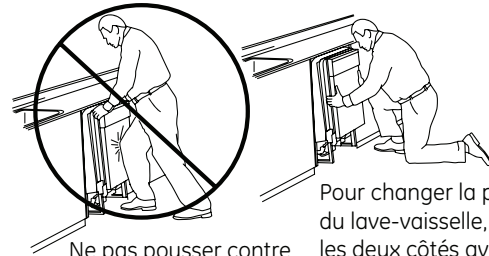


Figure R

- Au fur et à mesure du progrès, tirer le tuyau de vidange dans l'ouverture sous l'évier. Arrêter de pousser quand le lave-vaisselle dépasse d'une dizaine de centimètres devant les armoires adjacentes.
- Vérifier que le tuyau de vidange n'est pas pincé sous le lave-vaisselle et qu'il n'y a aucune interférence entre le tuyau d'eau et les fils et tout autre élément.

Instructions d'installation

ÉTAPE 9 : MISE EN POSITION DU LAVE-VAISSELLE SOUS LE PLAN DE TRAVAIL

- Pousser le lave-vaisselle dans l'armoire.
- Pousser les côtés, avec les mains. Ne pas utiliser un genou contre la porte, car ceci endommage la porte.
- Pendant la mise en place dans l'armoire, vérifier que la couverture isolante du bac n'est pas « rebroussée » et qu'elle n'interfère pas avec les ressorts.
- Centrer le lave-vaisselle dans l'ouverture.
- L'avant du panneau de porte doit être aligné sur le devant de l'armoire.
- Ouvrir et fermer avec soin la porte pour vérifier que le panneau de la porte n'accroche pas ou ne frotte pas sur le cadre de l'armoire.
- Si la porte accroche ou frotte sur le cadre, changer la position ou mettre l'appareil de niveau (étape 10) jusqu'à ce que la porte se déplace librement et n'est pas en contact avec le cadre de l'armoire.

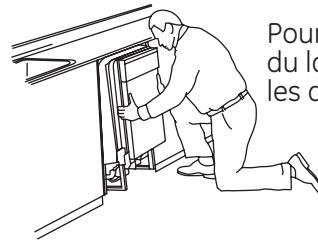
Les commandes de ces modèles sont conçues pour être cachées par le plan de travail. Aligner le lave-vaisselle comme illustré par la Figure T. Laisser un dégagement d'au moins 12,7 mm (1/2 po) entre le dessous du plan de travail et le haut de la porte de l'appareil, tel illustré par la Figure W.

REMARQUE : Les commandes risquent de ne pas être cachées par le plan de travail si le tuyau de vidange se trouve piégé derrière l'appareil.

REMARQUE : Si ce lave-vaisselle remplace un lave-vaisselle existant, il est possible que les trous de vis de l'ancienne patte du plan de travail ne soient pas au bon endroit pour accepter un modèle à commandes en haut. Il peut être nécessaire de faire de nouveaux trous.

CONSEIL : Il est possible de régler les pieds de mise de niveau pour augmenter ou diminuer l'espace entre les commandes et le plan de travail, affectant la visibilité des commandes.

IMPORTANT – Laisser un dégagement d'au moins 12,7 mm (1/2 po) entre les commandes et le dessous du plan de travail pour prévenir la condensation et les dommages infligés au panneau de commande par les têtes de vis.



Pour changer la position du lave-vaisselle, prendre les deux côtés avec les mains.

Ne pas pousser contre le panneau avant de la porte avec le genou. Ceci endommage le panneau de la porte.



Figure S

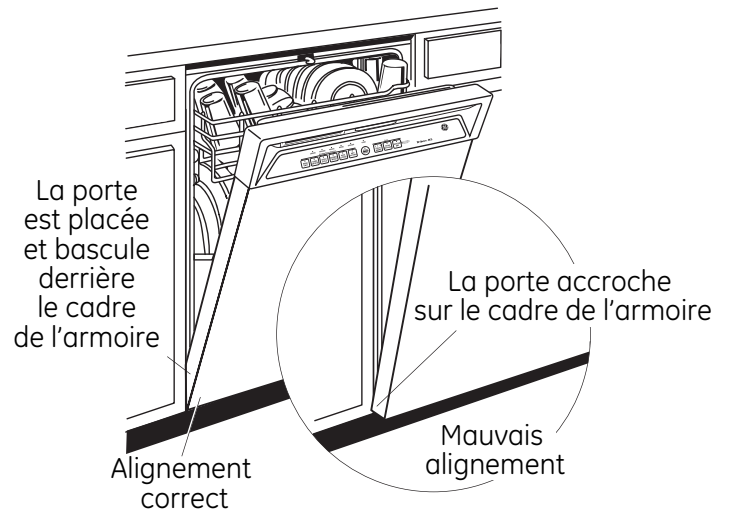


Figure T

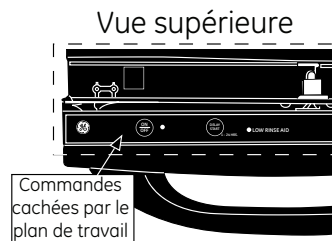


Figure U

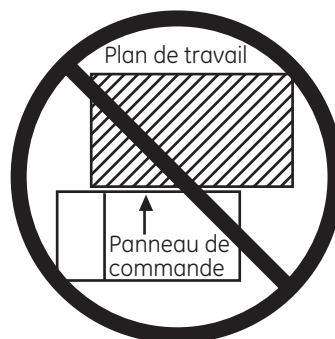


Figure V

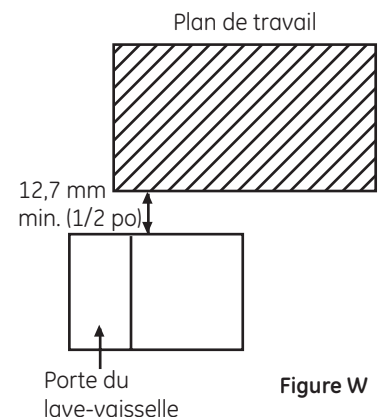


Figure W

Instructions d'installation

ÉTAPE 10 : MISE À NIVEAU DU LAVE-VAISSELLE

IMPORTANT

– Le lave-vaisselle doit être de niveau pour obtenir un bon déplacement de l'égouttoir et du lave-vaisselle.

- Veiller à maintenir un dégagement d'au moins 12,7 mm (1/2 po) (voir la Figure T).
- Mettre un niveau sur la porte pour vérifier que le lave-vaisselle est horizontal, d'un côté à l'autre. Mettre un niveau sur la glissière de clayette, à l'intérieur de la languette pour vérifier que le lave-vaisselle est horizontal, de l'avant à l'arrière.

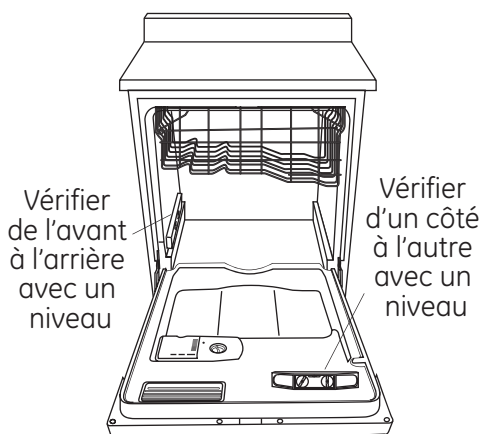


Figure X

- Si l'appareil n'est pas à niveau, ajuster un par un les quatre pieds de mise à niveau.

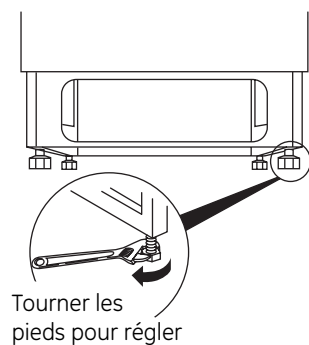


Figure Y

Conseil : Sortir l'égouttoir inférieur, à moitié environ. Vérifier que l'égouttoir ne roule pas en avant ou en arrière dans le lave-vaisselle. Si l'égouttoir roule, il faut mettre de niveau le lave-vaisselle une nouvelle fois.

- Si la porte butte contre le bac, le lave-vaisselle n'est pas installé correctement. Régler les pieds de mise à niveau pour aligner la porte par rapport au bac.

IMPORTANT

– Après la mise à niveau, contrôler que le lave-vaisselle se trouve toujours dans la position correcte indiquée à l'étape 9.

ÉTAPE 11 : FIXATION DU LAVE-VAISSELLE À L'ARMOIRE

À cette étape, il faut les 2 vis spéciales à tête cruciforme mises de côté avant l'étape 1. Le lave-vaisselle doit être fixé au plan de travail ou aux côtés de l'armoire. Utiliser la méthode n° 1 quand le plan de travail est en bois.

Quand le plan de travail est en granite ou autre matériau qui n'accepte pas les vis, utiliser la méthode n° 2 pour fixer le lave-vaisselle sur les côtés.

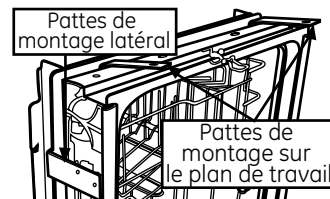


Figure Z

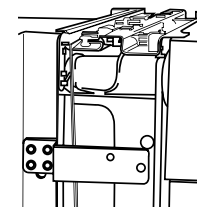


Figure AA

IMPORTANT

– Enfoncer les vis tout droit et de niveau. Des têtes de vis qui dépassent rayent le dessus ou les côtés du panneau de commande et peuvent interférer avec la fermeture de la porte.

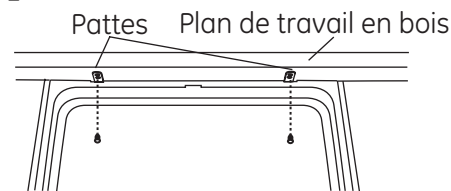


Figure BB

Méthode 1

Fixation du lave-vaisselle au plan de travail en bois

- Avec les deux vis spéciales à tête cruciforme fournies, visser le lave-vaisselle sur le dessous du plan de travail.

Méthode 2

Fixation du lave-vaisselle avec les pattes de montage latérales

- Enlever les bouchons (un de chaque côté).
- Mettre les vis à travers le lave-vaisselle et dans l'armoire adjacente, de chaque côté. Remettre les boutons en place.

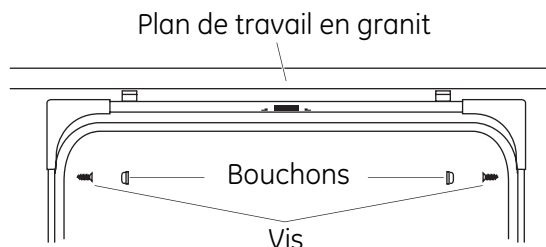


Figure CC

Les deux méthodes

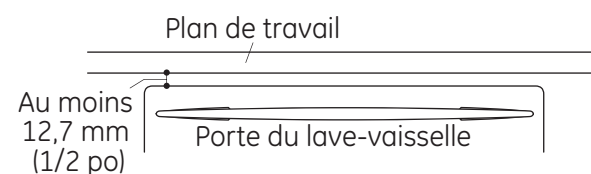


Figure DD

À la fin de l'étape, fermer la porte du lave-vaisselle et vérifier qu'il y a un dégagement d'au moins 12,7 mm (1/2 po) entre le plan de travail et le haut du lave-vaisselle.

Instructions d'installation

ÉTAPE 12 : BRANCHEMENT DE L'ALIMENTATION D'EAU

Brancher le tuyau d'alimentation d'eau au coude à angle droit.

- Glisser l'écrou de compression et ensuite la bague sur l'extrémité du tuyau d'eau.
- Insérer le tuyau d'eau dans le coude à angle droit.
- Glisser la bague contre le coude et serrer l'écrou de compression.

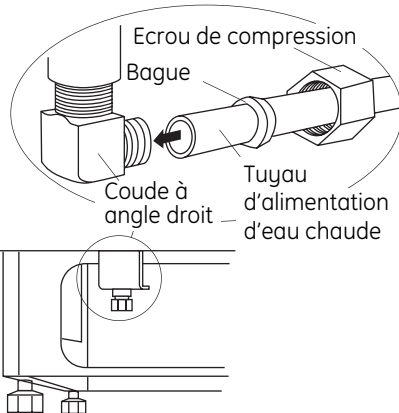


Figure EE

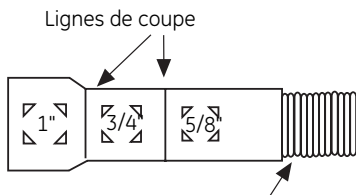
IMPORTANT – Ouvrir et fermer la porte pour vérifier que le ressort de la porte ne frotte pas ou n'est pas en contact avec le tuyau de remplissage ni le tuyau d'alimentation d'eau. Changer le passage des tuyaux s'il y a un bruit de frottement ou une interférence.

ÉTAPE 13 : BRANCHEMENT DU TUYAU DE VIDANGE

IL FAUT RESPECTER TOUS LES CODES ET RÉGLEMENTS LOCAUX.

L'extrémité moulée du tuyau de vidange se branche sur l'orifice d'admission de 5/8 po à 1 po de diamètre, du raccord d'espace d'air, du raccord en té d'égout ou du broyeur à déchets.

- Déterminer la taille de l'orifice d'admission.
- Couper le connecteur du tuyau de vidange à la ligne marquée, selon le besoin, pour installation sur l'orifice d'admission.



IMPORTANT – Il ne faut pas couper la portion ondulée du tuyau.

Figure FF

- S'il faut un tuyau de vidange plus long, ajouter au tuyau installé en usine une longueur de 1,1 m (42 po) pour obtenir une longueur totale de 3 m (10 pi). Utiliser un tuyau de 5/8 ou 7/8 po de diamètre interne et un manchon pour brancher les deux extrémités de tuyaux. Maintenir le manchon en place avec des colliers.

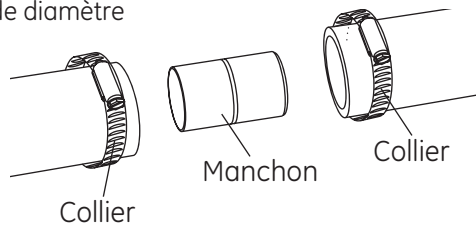


Figure GG

- Monter avec des colliers le tuyau de vidange sur le dispositif anti-siphon, le raccord en té d'égout ou le broyeur à déchets.

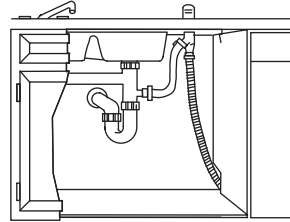
Remarque : POUR OBTENIR UNE BONNE VIDANGE, LA LONGUEUR TOTALE DU TUYAU DE VIDANGE NE DOIT PAS DÉPASSER 3 m (10 pi).

INSTALLATION DU TUYAU DE VIDANGE

- Brancher le tuyau de vidange sur le dispositif anti-siphon, le raccord en té d'égout ou le broyeur à déchets, en utilisant la méthode indiquée précédemment.

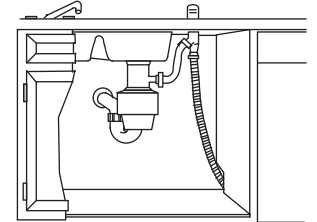
Méthode n° 1 – Dispositif anti-siphon avec raccord en té d'égout ou broyeur à déchets

Raccorder le tuyau de vidange au dispositif anti-siphon, tel illustré.



Installation avec un raccord en té d'égout

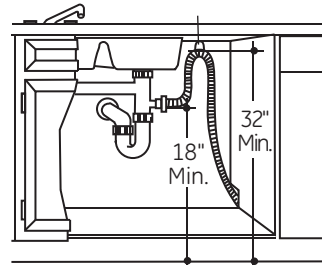
Figure HH



Installation avec un broyeur à déchets

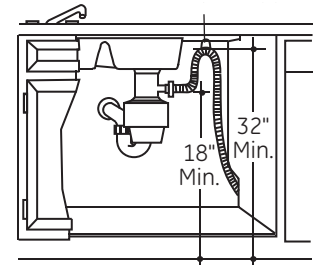
Méthode 2 – Acheminement du tuyau de vidange

Acheminer le tuyau de vidange de l'appareil à une élévation minimale de 81 cm (32 po) du sol en utilisant le dispositif de suspension fourni, tel illustré.



Installation avec un raccord en té d'égout

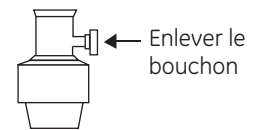
Figure II



Installation avec un broyeur à déchets

IMPORTANT – Il faut utiliser l'une des deux méthodes précédentes pour assurer le fonctionnement correct du lave-vaisselle.

IMPORTANT – En cas de branchement du tuyau d'égout au broyeur à ordures, vérifier que le bouchon de vidange a été enlevé. LE LAVE-VAISSELLE NE SE VIDE PAS SI LE BOUCHON EST EN PLACE.



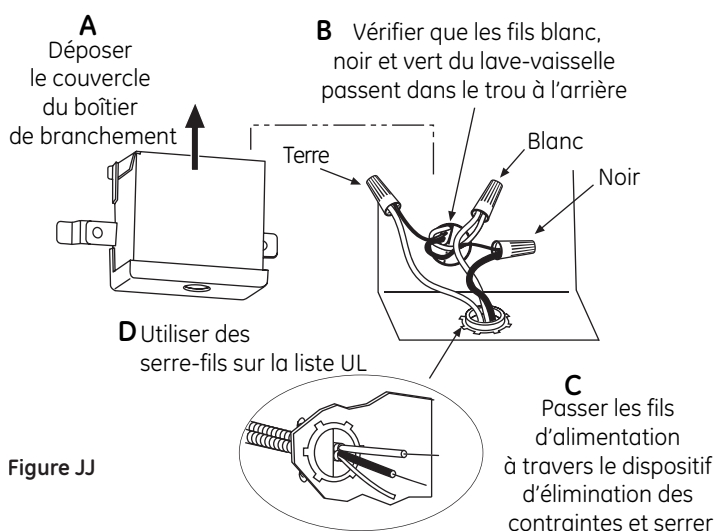
Conseil : Il faut éviter les frais d'intervention inutiles. Il faut toujours s'assurer que le bouchon de vidange a été enlevé avant de brancher le tuyau de vidange du lave-vaisselle au broyeur à déchets.

Instructions d'installation


ÉTAPE 14 : BRANCHEMENT DE L'ALIMENTATION ÉLECTRIQUE

Ignorer cette étape si le lave-vaisselle est équipé d'un cordon d'alimentation. Vérifier que le circuit est hors tension.

- Déposer le couvercle du boîtier de branchement « A ».
- Identifier les trois fils du lave-vaisselle avec les extrémités dénudées (blanc, noir et vert). Insérer les fils du lave-vaisselle dans le petit trou du boîtier de branchement « B ».
- Attacher les fils de la maison au bas du boîtier de branchement à l'aide du dispositif d'élimination des contraintes « C ».
- Utiliser des serre-fils pour brancher la terre du circuit au fil vert, le fil blanc au fil blanc et le fil noir au fil noir, « D ».
- Reposer le couvercle « E » du boîtier de branchement. Vérifier que les fils ne sont pas pincés sous le couvercle.



ATTENTION



Si le circuit de la maison n'est pas un circuit à deux fils plus fil de terre, l'installateur doit installer un fil de terre. Quand le circuit de la maison est en aluminium, il faut prendre soin d'utiliser une pâte antioxydante et des connecteurs aluminium à cuivre sur la liste UL.

ÉTAPE 15 : LISTE DE VÉRIFICATION AVANT DE FAIRE LES ESSAIS

Examiner cette liste après l'installation du lave-vaisselle pour éviter les frais d'intervention qui ne sont pas couverts par la garantie.

- Vérifier que le système est **HORS TENSION**.
- Ouvrir la porte et enlever tout le conditionnement en mousse et papier.
- Trouver le Manuel d'utilisation dans l'enveloppe de documentation.
- Lire les instructions d'utilisation dans le Manuel d'utilisation.
- Vérifier l'ouverture et la fermeture de la porte. Vérifier l'ajustement des ressorts si la porte ne s'ouvre ou ne se ferme pas librement ou a tendance à s'abaisser. Voir l'étape 1.
- Vérifier que les fils sont bien en place sous le lave-vaisselle, qu'ils ne sont pas pincés ni en contact avec les ressorts de porte ni autres éléments. Consulter l'étape 9.
- Vérifier l'alignement de la porte par rapport au bac, et que le lave-vaisselle est de niveau. Consulter l'étape 10.
- Sortir l'égouttoir, à moitié chemin. Vérifier qu'il ne recule ni n'avance. Si l'égouttoir se déplace, régler les pieds de mise à niveau. Consulter l'étape 10.
- Vérifier l'alignement de la porte par rapport à l'armoire. Si la porte touche l'armoire, repositionner le lave-vaisselle et régler les pieds de mise à niveau. Consulter l'étape 10.
- Vérifier que le tuyau d'alimentation d'eau et le tuyau de vidange ne sont pas pincés ni en contact avec d'autres éléments. Le contact avec le moteur ou le lave-vaisselle peut causer des bruits. Consulter l'étape 8.
- Ouvrir le robinet d'eau chaude d'évier et vérifier la température de l'eau. L'eau d'alimentation doit avoir une température entre 49 et 65 °C (120 et 150 °F). Il faut une température d'au moins 49 °C (120 °F) pour obtenir le meilleur rendement du lave-vaisselle. Consulter « Préparation du tuyau d'eau chaude », page 6.
- Ajouter deux litres d'eau au fond du lave-vaisselle pour lubrifier le joint de la pompe.
- Ouvrir le robinet d'eau. Vérifier qu'il n'y a pas de fuites. Serrer les branchements selon le besoin.
- Enlever, du panneau de commande et de la porte, la pellicule de protection, si elle est présente.
- Éviter les frais de service en contrôlant qu'un dispositif anti-siphon ou un tuyau de vidange est installé à la hauteur minimale requise de 81 cm (32 po).

Instructions d'installation

ÉTAPE 16 : ESSAY DU LAVE-VAISSELLE AVEC DE L'EAU

- Mettre le circuit sous tension (ou brancher le cordon d'alimentation dans la prise de courant, si installée).
- Mettre le lave-vaisselle en marche pour vérifier qu'il n'y a pas de fuites.
 - Appuyer sur le bouton ON/OFF (marche-arrêt) pour mettre l'appareil en marche.
 - Appuyer sur le bouton CYCLE SELECT (sélection cycle) jusqu'à ce que la lampe-témoin sous RINSE (cycle rinçage) s'allume.
- Fermer la porte.
- Vérifier que l'eau entre dans le lave-vaisselle. Si l'eau n'entre pas dans le lave-vaisselle, vérifier que le robinet d'alimentation est ouvert et que le circuit est sous tension.
- Vérifier qu'il n'y a pas de fuites sous le lave-vaisselle. S'il y a une fuite, couper l'alimentation électrique et serrer les branchements. Remettre le lave-vaisselle sous tension après avoir éliminé les fuites.
- Vérifier qu'il n'y a aucune fuite autour de la porte. Une fuite autour de la porte peut être causée par un frottement de la porte ou un impact avec l'armoire adjacente. Repositionner le lave-vaisselle si nécessaire. Consulter l'étape 9.
- Le lave-vaisselle se vide et s'éteint environ 5 à 7 minutes après le premier remplissage. Inspecter le tuyau de vidange. S'il y a des fuites, mettre le circuit hors tension au coupe-circuit et corriger la plomberie selon le besoin. Remettre sous tension après avoir corrigé les problèmes. Consulter l'étape 12.
- Ouvrir la porte du lave-vaisselle et vérifier que la plus grande partie de l'eau est évacuée. Dans le cas contraire, vérifier que le bouchon du broyeur à ordures a été enlevé et que le dispositif anti-siphon n'est pas bouché. Consulter l'étape 13. Vérifier aussi que le tuyau n'est pas pincé.
- Faire passer la machine par un autre cycle de remplissage et de vidange. Vérifier qu'il n'y a pas de fuite et corriger selon le besoin.
- À la fin du cycle de vidange, ouvrir la porte et appuyer sur le bouton ON/OFF pour arrêter l'appareil.

ÉTAPE 17 : REPOSE DE LA PLINTHE

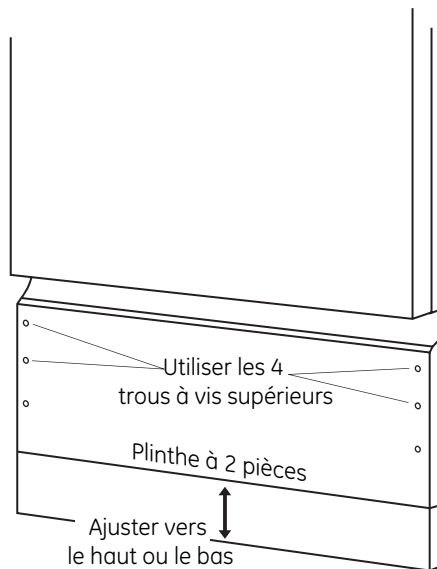


Figure KK

- Placer la plinthe composée de 2 pièces contre les pieds du lave-vaisselle.
- Placer la pièce intérieure de la plinthe (munies de fentes) contre le support de plinthe. Aligner les fentes sur les trous de vis du support de plinthe. Laisser la plinthe contacter le sol.
- Positionner la plus grande pièce au-dessus de la pièce intérieure et la fixer avec les quatre vis à plinthe.
- Utiliser les deux vis additionnelles pour des installations de plus de 85 cm (33-1/2 po) de haut.
- Toujours utiliser les deux pièces de la plinthe avec n'importe quelle hauteur d'installation.

ÉTAPE 18 - DOCUMENTATION

- Prendre soin de laisser au consommateur l'enveloppe complète de documentation et d'instructions d'installation.

LES DONNÉES TECHNIQUES PEUVENT CHANGER SANS PRÉAVIS

GE Consumer & Industrial
General Electric Company
Louisville, Kentucky 40225

monogram.com

© 2005 General Electric Company
N° de publication FR31-30243
N° de plan 206C1559P181
ND 08C-2515 (4/08)