

Ficha técnica DE PRODUCTO

ESPECIFICACIONES

Producto: Horno de microondas

Nomenclatura: PEB160SFSS

UPC: 757638612180

Capacidad: 45.3 litros

Color: Acero inoxidable con vidrio negro

CARACTERÍSTICAS

- Countertop
- Display rojo
- Interior de acero inoxidable
- Contrles digitales
- Iluminación LED
- Opción a trim JX160 (empotre 80 cms)
- Bloqueo de seguridad/ inicio programable/Aviso de ciclo finalizado

Funciones:

- Grill, temporizador 99 min-seg, cocinado express 1-6 min, añadir minutos, función microondas, timer On/Off, tiempo de cocción, ayuda, ajustar el reloj, 10 niveles de potencia, inicio/pausa, cancelar/apagar y 1 nivel de volumen.
- Palomitas de maíz, bebidas, papas, vegetales, recalentar y descongelar programable.
- 120V/60Hz

PRINCIPALES BENEFICIOS

- 6 menús de auto cocción que te permiten calentar o cocinar personalizando el tiempo.
- Función grill, te permite gratinar y dorar tus platillos.
- Luz Interior LED.



Medidas y pesos
sin empaque



Medidas y pesos
con empaque

alto: 32.70 cm
ancho: 55.30 cm
profundo: 44.30 cm
peso: 16.90 kg

alto: 38.10 cm
ancho: 61.90 cm
profundo: 52.10 cm
peso: 18.10 kg

Ficha técnica

DE PRODUCTO

ESPECIFICACIONES

Producto: Horno de microondas

Nomenclatura: PEB160SFSS

UPC: 757638612180

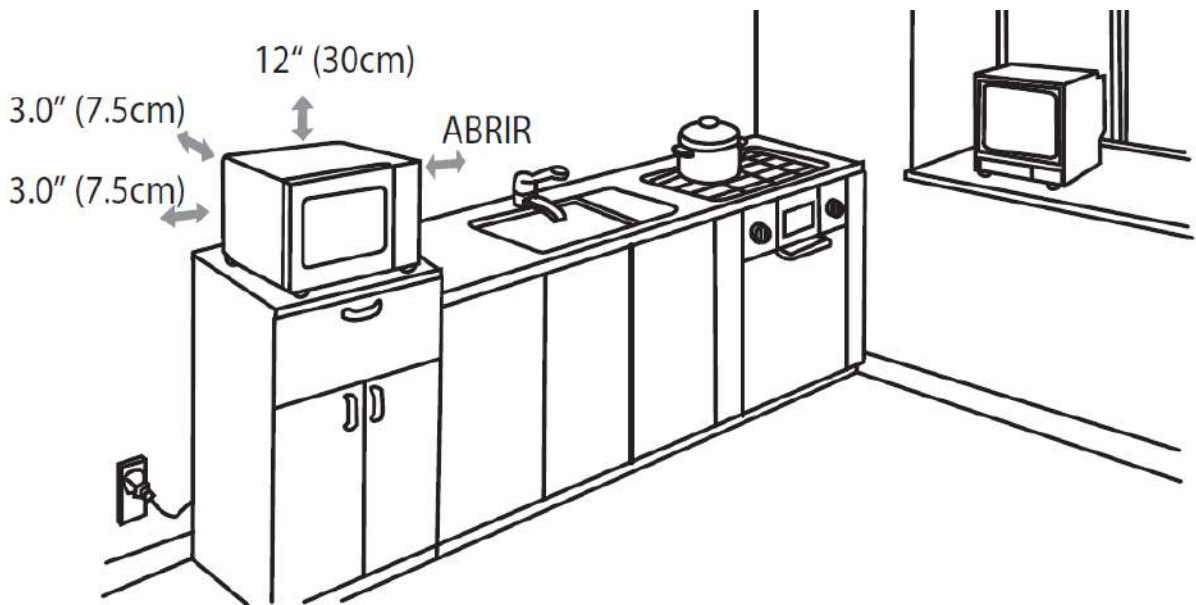
Color: Acero inoxidable con vidrio negro

DIMENSIONES Y ESPACIOS MÍNIMOS

- Se requiere un espacio mínimo de 3 pulgadas (7.5 cm) entre el horno y las paredes adyacentes. Un lado debe de estar abierto.
- Deje una separación mínima de 12 pulgadas (30 cm) arriba del horno.
- No retire las patas inferiores del horno.

IMPORTANTE

- Este aparato tiene que ser conectado a tierra. Conecte únicamente a enchufes con conexión a tierra.
- El servicio de este aparato debe de ser únicamente por personal calificado, contacte a la oficina de servicio autorizado más cercana para revisión, reparación o ajustes.
- No opere este aparato si tiene el cable de corriente o el enchufe dañado, si no esta funcionando correctamente o si se ha dañado o caído.



*Véase medidas en centímetros.