

# Ficha técnica DE PRODUCTO

---

## ESPECIFICACIONES

**Producto:** Campana de pared

**Nomenclatura:** ZV48TSFSS

**UPC:** 84691076414

**Color:** Acero inoxidable

## CARACTERÍSTICAS

- Medida 120 cm (48")
- Capacidad de extracción 1090 CFM
- Diseño profesional
- Controles perillas en acero inoxidable
- Filtros de acero inoxidable removibles
- 4 Niveles de extracción (control mecánico)
- Indicador de encendido
- 3 lámparas halógenas
- 2 Lámparas infrarrojas
- 4 Niveles de iluminación
- Filtros lavables
- Rack de utensilios/ bandeja para grasa desmontable
- Ducto de escape de 10 ft
- Amortiguador de escape
  
- 127V/60Hz

## PRINCIPALES BENEFICIOS

- Sofisticado diseño para una mayor potencia de extracción.
- Lámpara infrarroja, mantiene la temperatura ideal de tus platillos.
- 4 Niveles de iluminación que te permite tener una amplia visibilidad en tu cocina.



Medidas y pesos  
sin empaque



Medidas y pesos  
con empaque

alto: 45.70 cm  
ancho: 121.90 cm  
profundo: 63.50 cm  
peso: 59.00 kg

alto: 93.98 cm  
ancho: 131.00 cm  
profundo: 83.82 cm  
peso: 70.00 kg

---

MONOGRAM

# Ficha técnica

# DE PRODUCTO

## ESPECIFICACIONES

**Producto:** Campana

**Nomenclatura:** ZV48TSFSS

**UPC:** 84691076414

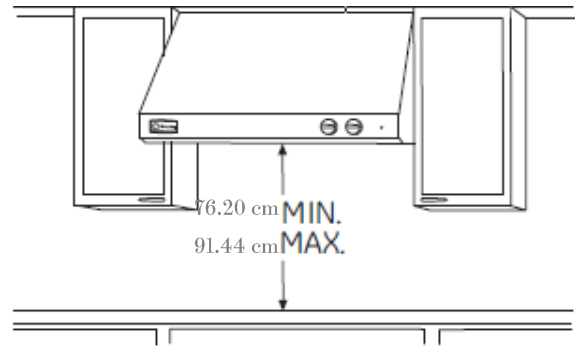
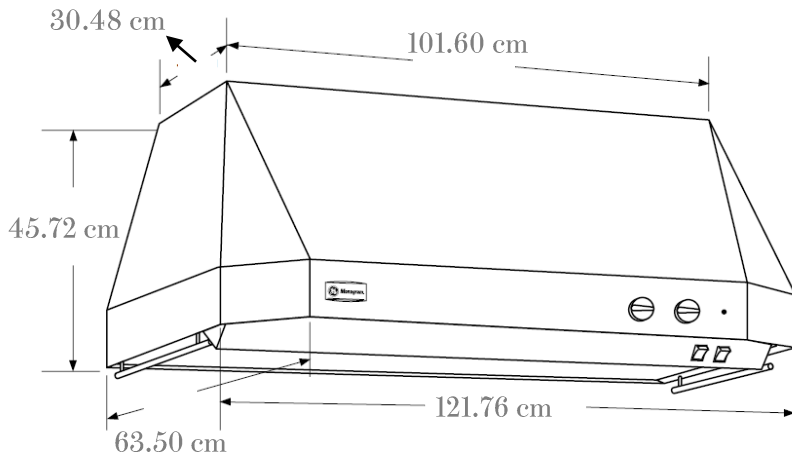
**Color:** Acero inoxidable

## IMPORTANTE

- Nunca deje las unidades de superficie sin atención en alta ajustes. Caliente el aceite lentamente en baja o media ajustes.
- Apague siempre la campana cuando cocine a llama alta.
- Limpie los ventiladores con frecuencia. No se debe permitir que se acumule la grasa en el ventilador.

## DIMENSIONES Y ESPACIOS MÍNIMOS

- Estas campanas de ventilación están diseñados para ser instaladas sobre una pared, deben instalarse a una altura mínima de 32, 38" máx. cuando se utiliza la plataforma calentamiento.
- Instale estas capuchas 30 "min. 36" máx. sobre la superficie de cocción cuando se instala sobre cualquier profesional.



MONOGRAM