

Ficha técnica DE PRODUCTO

ESPECIFICACIONES

Producto: Doble cajón refrigerante

Nomenclatura: ZIDS240HSS

UPC: 84691261933

Color: Acero inoxidable

CARACTERÍSTICAS

- Capacidad 142 L (5 cuft)
 - Empotrable
 - Diseño
 - Display de temperatura digital/ electrónico
 - Iluminación LED en cada cajón
 - Cajones con extensión completa
 - Ajustes en los compartimentos
 - Control de temperatura ajustable
 - Divisores ajustables
 - Instalación a ras de mueble
-
- 120V/60Hz/ 2A

PRINCIPALES BENEFICIOS

- Versatilidad de almacenamiento gracias a sus separadores y charolas.
- Temperatura ajustable, ideal para mantener frescos los alimentos.
- Luz LED interior que te permite maximizar la visibilidad.



Medidas y pesos
sin empaque



Medidas y pesos
con empaque

alto: 87.60 cm
ancho: 60.30 cm
profundo: 60.30 cm
peso: 50.00 kg

alto: 92.45 cm
ancho: 69.85 cm
profundo: 72.39 cm
peso: 54.00 kg

MONOGRAM

Ficha técnica

DE PRODUCTO

ESPECIFICACIONES

Producto: Doble cajón refrigerante

Nomenclatura: ZIDS240HSS

UPC: 84691261933

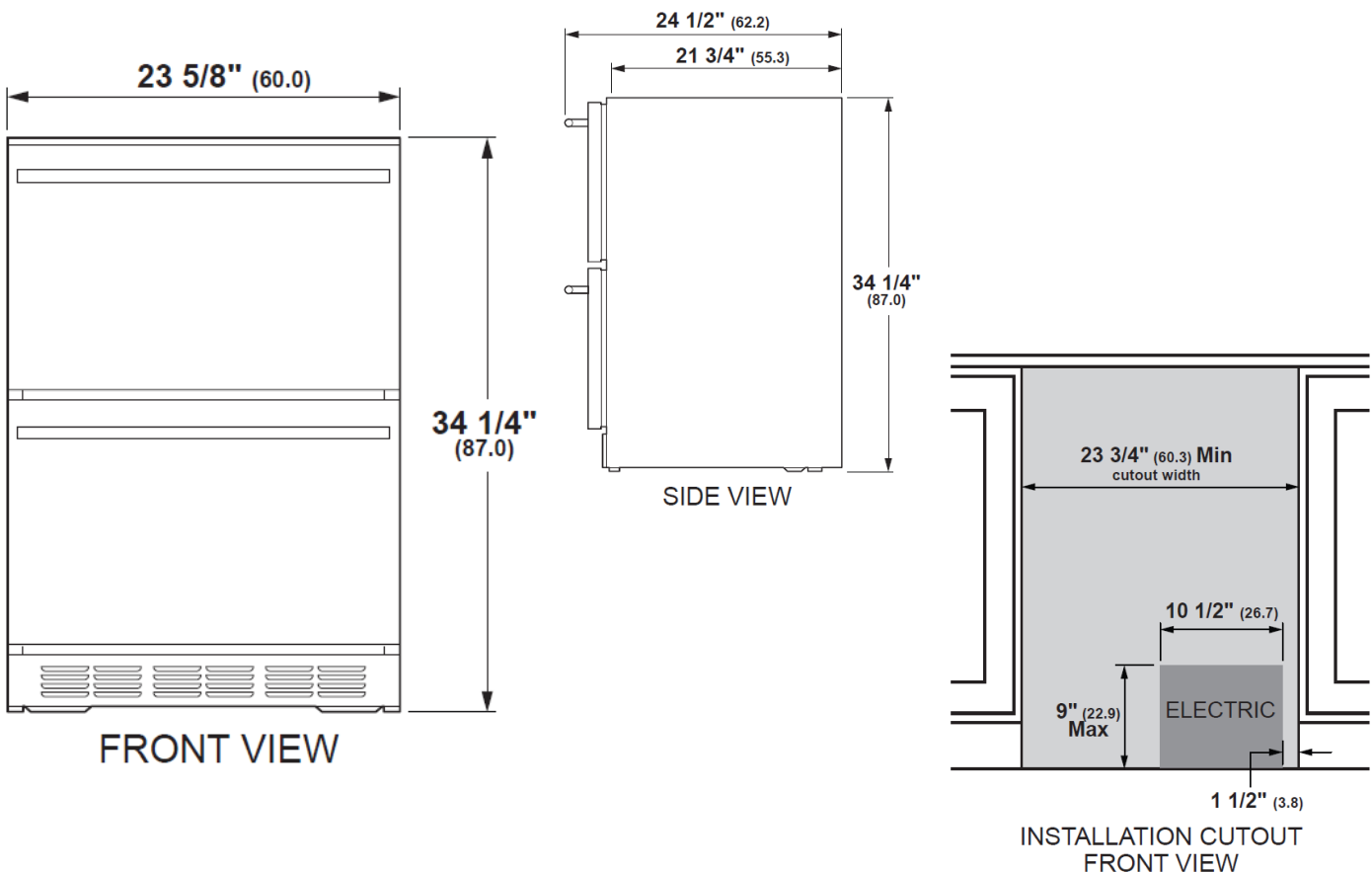
Color: Acero inoxidable

DIMENSIONES Y ESPACIOS MÍNIMOS

- Permita un espacio de 2 ½ min. entre el cajón refrigerante y la pared u otros aparatos.
- Permitir un espacio de 23 1/8 min de frente para la apertura del cajón.

IMPORTANTE

- Los cajones refrigerantes están diseñados para ser incorporado solamente juntos. No se pueden utilizar de manera independiente.
- No almacene ni use gasolina u otros inflamables vapores y líquidos en las proximidades de este o cualquier otro aparato.
- Desenchufe el refrigerador de doble cajón antes de limpiar o hacer reparaciones.



MONOGRAM