

Especificaciones

Producto: Horno de empotre

Nomenclatura: HG6040EYA11

UPC: ----

Capacidad: 60 cm

Color: Acero inoxidable - Vidrio negro

Características

- Horno de empotrar eléctrico
- 220V
- Puerta panorámica
- Encendido automático
- Grill eléctrico
- Luz interior halógena
- 2 Parrillas cromadas fijas
- Fácil limpieza
- Función para descongelar alimentos
- Horneado y gratinado simultáneo
- Timer mecánico

Principales beneficios

- Puerta panorámica que facilita el control y la visibilidad de lo que cocinas, ahorro de gas.
- Grill: toque final especial a los alimentos, así disfrutar y sorprender a los suyos.



Medidas y pesos
sin empaque



Alto: 58 cm
Ancho: 59.3 cm
Profundo: 54.5 cm
Peso: 30.2 kg



Medidas y pesos
con empaque

Alto: cm
Ancho: cm
Profundo: cm
Peso: 32.7 kg



Ficha técnica DE PRODUCTO

Especificaciones

Producto: Horno de empotre

Nomenclatura: HG6040EYAI1

UPC: ---

Capacidad: 60 cm

Color: Acero inoxidable - Vidrio negro

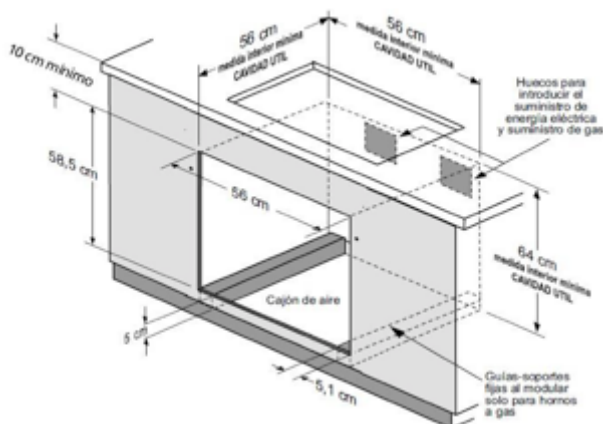
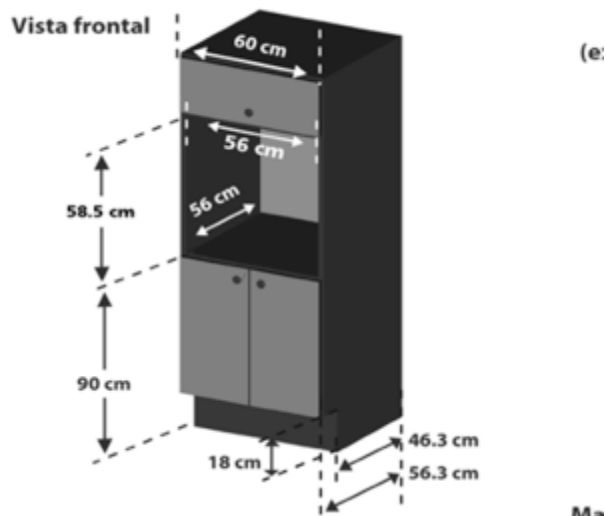
Dimensiones y espacios mínimos

- Considerar medidas internas y externas. Las medidas están expresadas en centímetros.

Importante

- Contar con llave térmica independiente de 20 amp como mínimo. Cable #10. El domicilio debe contar con línea a tierra.

b. Dimensiones de mueble para empotre



5. Ubicación de suministros eléctrico y gas

A. Servicios eléctricos:

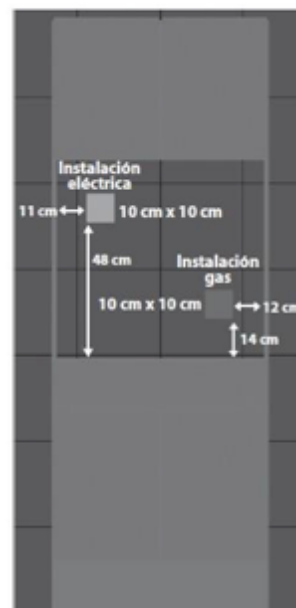
Las unidades marcadas a 110 - 127V - 60 Hz 12,48A_{max} en la placa de identificación; deben ser conectadas a un circuito individual y protegido por un relevador de 15 A. La caja de conexión debe ser una NEMA 15 para poder conectar la clavija de 3 pines del horno.

Las unidades marcadas a 220V_{max} - 60 Hz 14,18A_{max} en la placa de identificación; deben ser conectadas a un circuito individual y protegido por un relevador de 20 A. La caja de conexión debe ser una NEMA 14-50R para poder conectar la clavija de 4 pines del horno.

B. Servicios de gas:

Las unidades a gas, están diseñadas para operar con gas LP. La presión de gas en la línea de entrada debe mantenerse a 2,75kPa (11in C.A.)

Si se requiere usar para gas natural, la presión de línea debe mantenerse a 1,76kPa (7in C.A.). Adicionalmente debe llamar a Serviplus, empresa que cuenta con personal especializado para hacer la conversión de gas en su horno. (Busque el número telefónico en las últimas páginas del manual de usuario).



GE APPLIANCES