

Ficha técnica DE PRODUCTO

ESPECIFICACIONES

Producto: Campana de isla

Nomenclatura: CGP9019I6I

UPC: 757638903608

Capacidad: 90 cm

Color: Inoxidable con frente en vidrio negro

PRINCIPALES BENEFICIOS

- Gracias a su potente motor elimina olores y humo en tu cocina.
- Filtro de aluminio atrapa grasa y filtro de carbón activado para eliminar olores.
- La tecnología de alarma para el cambio de filtro te avisará cuando es hora de reemplazarlo.

CARACTERÍSTICAS

- Capacidad de extracción 800 m³/hr
 - Decorativa
 - Control Touch
 - 3 Velocidades+boost
 - Indicador de encendido
 - Filtro de aluminio lavable
 - Filtro de carbón activado
 - Extractora y purificadora
 - Iluminación LED
 - 2 niveles de iluminación
 - Alarma de cambio de filtro
 - Autoapagado programable
 - Re-circulación
-
- 110v/60Hz



Medidas y pesos
sin empaque



Medidas y pesos
con empaque

alto: 94.00 cm
ancho: 89.80 cm
profundo: 58.00 cm
peso: 27.10 kg

alto: 56.00 cm
ancho: 102.00 cm
profundo: 80.00 cm
peso: 36.40 kg

Ficha técnica DE PRODUCTO

ESPECIFICACIONES

Producto: Campana de isla

Nomenclatura: CGP9019161

UPC: 757638903608

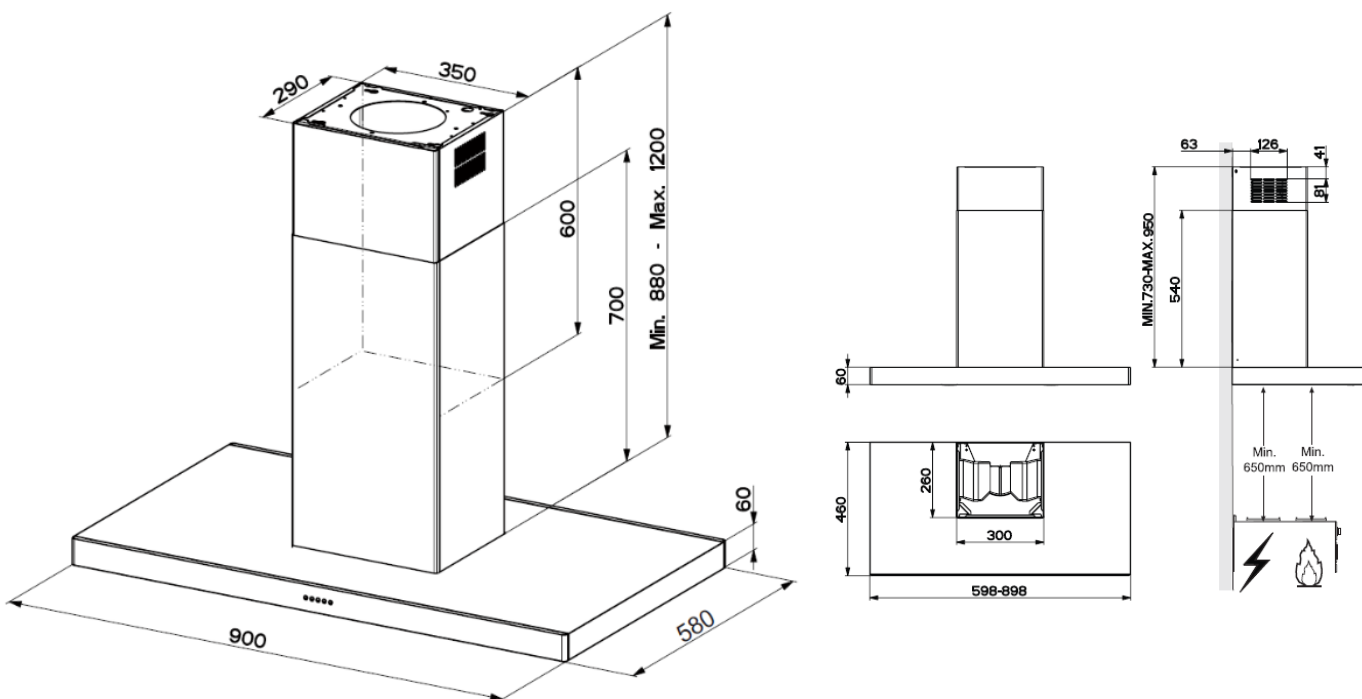
Color: Inoxidable con frente en vidrio negro

DIMENSIONES Y ESPACIOS MÍNIMOS

- La distancia mínima de seguridad entre la barra de la cocina y la campana debe ser de 650 mm (algunos modelos pueden ser instalados a una altura por debajo).
- Conecte la campana a la salida del aire de aspiración mediante un ducto de 120 mm de diámetro como mínimo. El recorrido del tubo debe ser lo más corto posible.

IMPORTANTE

- Efectúe un mantenimiento escrupuloso e inmediato de los filtros, según los intervalos de tiempo aconsejados (riesgo de incendio).
- Antes de efectuar cualquier operación de mantenimiento, desconecte la campana de la red eléctrica o apague el interruptor general.
- Vigile las freidoras durante su uso debido a que el aceite muy caliente se puede incendiar.
- No dejar flamas libres de fuerte intensidad mientras la campana esté funcionando.
- Regule siempre las flamas de manera que éstas no sobresalgan del fondo de las cacerolas o utensilios.



*Medidas en milímetros.