

Ficha técnica DE PRODUCTO

ESPECIFICACIONES

Producto: Horno de empotre
Nomenclatura: HG6045EYAI2
EAN: 7502271270838
Capacidad: 60 cm
Color: Acero inoxidable con vidrio negro

CARACTERÍSTICAS

- Horno eléctrico
- Empotrable
- Control por perilla + Display digital
- Termostato eléctrico
- Ventilación frontal asistida
- Acabado interno pirolítico
- Encendido eléctrico
- Ventana panorámica
- 2 parrillas cromadas con limitadores
- Timer digital
- Iluminación halógena
- Resistencia inferior oculta
- Resistencia superior
- Charola incluida
- Sistema de cocción por convección
- Potencia de horneado: 1,200W
- Potencia de asado: 1,400W
- Funciones del horno: Hornear / Asar – Grill / Hornear y Asar / Hornear con convección / Asar con convección
- 220V / 60Hz

PRINCIPALES BENEFICIOS

- Sistema de convección que distribuye de mejor forma el aire caliente dentro del horno para deliciosos resultados de cocción.
- **Timer** digital para medir los tiempos de cocción.
- Versatilidad de funciones que se adaptan a cualquier tipo de platillo.



Medidas y pesos
sin empaque



Medidas y pesos
con empaque

alto: 59.50 cm
ancho: 59.30 cm
profundo: 52.70 cm
peso: 31.15 kg

alto: 64.00 cm
ancho: 65.00 cm
profundo: 66.00 cm
peso: 33.65 kg



Ficha técnica DE PRODUCTO

ESPECIFICACIONES

Producto: Horno de empotre

Nomenclatura: HG6045EYAI2

EAN: 7502271270838

Color: Acero inoxidable con vidrio negro

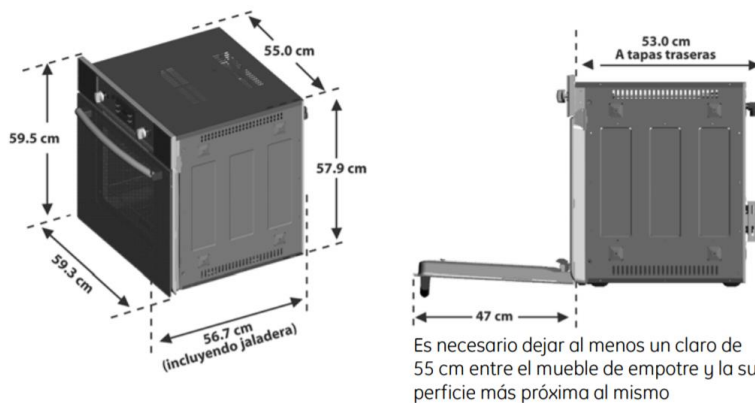
DIMENSIONES Y ESPACIOS MÍNIMOS

- No es requerimiento para este producto, sin embargo, se recomienda un claro mínimo de 20 cm en la parte superior del mueble para promocionar una ventilación adecuada.

IMPORTANTE

- Asegúrese de que las cubiertas de las paredes, el mostrador y los gabinetes alrededor de la estufa puedan soportar las temperaturas generadas por la parrilla de hasta 200°F (93.33 °C).

a. Dimensiones generales del horno



b. Dimensiones de mueble para empotre

